

# ΕΦΟΔΙΑ & ΜΟΣΧΕΥΜΑΤΑ



*Ξεο γρηγορό  
νάθε επαγγελματία*

πολλαπλασιαστικό υλικό | λιπάσματα | γλάστρες καλλιέργειας | συστήματα άρδευσης | δεξαμενές  
δοσομετρικές αντλίες | υποστρώματα ριζοβολίας και καλλιέργειας | μπαμπού | υφάσματα σκίασης -  
εδαφοκάλυψης - προστασίας | εξοπλισμός θερμοκηπίων





**ΚΙΤΑΝΤΖΗΣ**

Φυτά & Εφόδια

*Δίνουμε γύβεις, προσφέρουμε αζία*



## ΠΕΡΙΕΧΟΜΕΝΑ

<b>03</b>	<b>ΜΟΣΧΕΥΜΑΤΑ</b>			
	ΜΟΣΧΕΥΜΑΤΑ	03		
<b>04</b>	<b>ΛΙΠΑΣΜΑΤΑ</b>			
	ΛΙΠΑΣΜΑΤΑ	04		
	ΔΟΣΟΜΕΤΡΙΚΕΣ ΑΝΤΛΙΕΣ	06		
<b>07</b>	<b>ΓΛΑΣΤΡΕΣ ΚΑΛΛΙΕΡΓΕΙΑΣ</b>			
	ΓΛΑΣΤΡΕΣ ΚΑΛΛΙΕΡΓΕΙΑΣ	07		
	ΑΝΑΡΤΗΣΕΙΣ (ΚΡΕΜΑΣΤΑΡΙΑ)	07		
	ΠΑΛΕΤΕΣ ΜΕΤΑΦΟΡΑΣ	08		
	ΚΥΠΕΛΛΑ	08		
	ΚΑΡΤΕΛΕΣ ΣΠΟΡΑΣ	08		
<b>09</b>	<b>ΑΡΔΕΥΣΗ</b>			
	ΣΤΑΛΑΚΤΕΣ ΛΟΓΧΕΣ	09		
	ΣΩΛΗΝΑΚΙ ΜΑΚΑΡΟΝΙ ΜΕ			
	ΕΝΣΩΜΑΤΩΜΕΝΟ ΣΤΑΛΑΚΤΗ	09		
	ΣΤΑΛΑΚΤΗΦΟΡΟΙ ΑΓΩΓΟΙ	10		
	ΜΠΕΚ ΥΔΡΟΝΕΦΩΣΗΣ	10		
	ΚΑΝΑΛΙΑ ΥΔΡΟΠΟΝΙΑΣ	10		
	ΑΥΤΟΥΘΜΙΖΟΜΕΝΟΙ			
	ΣΤΑΛΑΚΤΗΦΟΡΟΙ ΑΓΩΓΟΙ	11		
	ΑΥΤΟΥΘΜΙΖΟΜΕΝΟΙ ΣΤΑΛΑΚΤΕΣ	12		
	ΜΠΕΚ ΑΡΔΕΥΣΗΣ ΘΕΡΜΟΚΗΠΙΟΥ	13		
<b>14</b>	<b>ΜΠΑΜΠΙΟΥ</b>			
	ΣΧΙΣΤΑ & ΟΛΟΚΛΗΡΑ	14		
<b>15</b>	<b>ΕΣΩΤΕΡΙΚΟ ΘΕΡΜΟΚΗΠΙΟΥ</b>			
	JIFFY		15	
	ΦΥΤΕΥΤΙΚΕΣ ΜΗΧΑΝΕΣ		16	
	ΓΕΜΙΣΤΙΚΗ ΜΗΧΑΝΗ ΔΙΣΚΩΝ		16	
	ΣΠΑΡΤΙΚΗ ΜΗΧΑΝΗ		16	
	ΧΡΩΜΑΤΑ ΣΚΙΑΣΗΣ		17	
	ΥΠΟΣΤΡΩΜΑΤΑ		17	
<b>18</b>	<b>ΔΕΞΑΜΕΝΕΣ</b>			
	ΔΕΞΑΜΕΝΕΣ		18	
<b>19</b>	<b>ΔΙΑΦΟΡΑ ΕΦΟΔΙΑ</b>			
	ΔΙΣΚΟΣ ΜΠΛΟΚΑΡΙΣΜΑΤΟΣ			
	ΚΑΡΟΤΣΙΟΥ		19	
	ΚΑΡΟΤΣΙ ΑΝΘΟΚΟΜΙΑΣ - ΠΑΤΑΡΙ			
	ΚΑΡΟΤΣΙΟΥ		19	
	ΜΕΤΑΛΛΙΚΗ ΣΥΣΚΕΥΗ			
	ΜΕΤΑΦΟΡΑΣ ΚΑΡΟΤΣΙΟΥ		19	
	ΔΙΧΤΥ ΑΝΑΡΡΙΧΗΣΗΣ ΦΥΤΩΝ		19	
	ΥΦΑΣΜΑ ΕΛΑΦΟΚΑΛΥΨΗΣ		20	
	ΥΦΑΣΜΑ ΦΥΤΟΚΑΛΥΨΗΣ		20	
	ΕΛΑΙΟΔΙΧΤΟ - ΔΟΧΕΙΟ ΕΛΙΑΣ		20	
	ΔΙΧΤΥΑ ΣΚΙΑΣΗΣ		20	
	ΧΗΛΙΚΟΣ ΣΙΔΗΡΟΣ		21	
	STRETCH FILM		21	
	IRRIGATION MATTING		21	

## ΜΟΣΧΕΥΜΑΤΑ\*

ΜΟΣΧΕΥΜΑΤΑ ΕΙΣΑΓΩΓΗΣ ΕΞΩΤΕΡΙΚΟΥ ΧΩΡΟΥ - ΜΟΣΧΕΥΜΑΤΑ ΠΑΡΑΓΩΓΗΣ ΜΑΣ  
ΜΟΣΧΕΥΜΑΤΑ ΕΙΣΑΓΩΓΗΣ ΕΞΩΤΕΡΙΚΟΥ ΧΩΡΟΥ - ΣΠΟΡΟΙ ΑΝΘΟΚΟΜΙΚΩΝ ΕΙΔΩΝ - ΣΠΟΡΟΦΥΤΑ

- Έμπειρο επιστημονικό προσωπικό με υψηλή τεχνογνωσία.
- Μακροχρόνια συνεργασία με τους κορυφαίους οίκους του εξωτερικού.
- Υψηλής ποιότητας μοσχεύματα παραγωγής μας.
- Θερμοκηπιακές εγκαταστάσεις για την διαχείριση των παραγγελιών.
- Αυθημερόν παραδόσεις με ιδιόκτητο στόλο φορητών και βαν.



\*Λόγω μεγάλου αριθμού ειδών - ποικιλιών δεν είναι δυνατή η πλήρης αναγραφή τους, στον παρόντα κατάλογο. Επικοινωνήστε μαζί μας για τον χρόνο και τρόπο παραγγελίας.

## ΥΔΑΤΟΔΙΑΛΥΤΑ ΛΙΠΑΣΜΑΤΑ GROW



### Grow

Υδατοδιαλυτό λίπασμα με υψηλής καθαρότητας πρώτες ύλες, ιχνοστοιχεία, αμινοξέα και σίδηρο σε μορφή DTPA.

Σε έξι τύπους για κάθε στάδιο της καλλιεργητικής περιόδου.

Σχεδιασμένο για ανθοκομικές και θερμοκηπιακές καλλιέργειες.



ΤΥΠΟΣ	ΣΥΣΚΕΥΑΣΙΑ
10-52-10+Ιχν.	25 kg
12-00-43+Ιχν.	
15-10-30+Ιχν.	
17-07-27+2MgO+Ιχν.	
20-10-20+Ιχν.	
20-20-20+Ιχν.	
27-15-12+Ιχν.	

## ΥΔΑΤΟΔΙΑΛΥΤΑ ΛΙΠΑΣΜΑΤΑ J.R. Peters



### Jack's Professional

### Jack's LX

ΤΥΠΟΣ	ΤΥΠΟΣ	ΣΥΣΚΕΥΑΣΙΑ
10-52-10+Ιχν.	14-05-38 +Ιχν.	25 lb (11,34 kg)
15-05-25+4,3 MgO+Ιχν.	15-05-15+ 5,6 CaO+3,3MgO+Ιχν.	
15-11-29+Ιχν.		
20-10-20+Ιχν.		
20-20-20+Ιχν.		
27-15-12+Ιχν.		
Μείγμα Ιχνοστοιχείων		



Αποκλειστική εισαγωγή στην Ελλάδα

## ΥΔΑΤΟΔΙΑΛΥΤΑ ΛΙΠΑΣΜΑΤΑ Everris



### Peter's Professional

ΤΥΠΟΣ	ΣΥΣΚ.
10-52-10+Ιχν.	15 kg
12-00-43+Ιχν.	
15-11-29+Ιχν.	
17-07-27+2MgO+Ιχν.	
20-10-20+Ιχν.	
20-20-20+Ιχν.	
27-15-12+Ιχν.	



### Peter's Excel

ΤΥΠΟΣ	ΣΥΣΚ.
13-05-20+7CaO+2MgO+Ιχν.	15 kg
14-10-26+2MgO+Ιχν.	

ΛΙΠΑΣΜΑΤΑ ΕΛΕΓΧΟΜΕΝΗΣ ΑΠΟΔΕΣΜΕΥΣΗΣ

Nutricote



Nutricote Total

ΤΥΠΟΣ	ΔΙΑΡΚΕΙΑ	ΣΥΣΚΕΥΑΣΙΑ
18-06-08+2MgO +Ιχν.	T40 (2-3M)	25 kg
	T70 (3-4M)	
	T100 (4-5M)	
	T140 (5-6M)	
	T180 (8-9M)	
	T270 (12-14M)	
10-10-18+1,5MgO +Ιχν.	T360 (18-20M)	
	T140 (5-6M)	
	T180 (8-9M)	

Διάρκεια Αποδέσμευσης στους 25°C  
(σε παρένθεση είναι η αντίστοιχη  
αποδέσμευση στους 20°C)

ΛΟΙΠΕΣ ΔΙΑΘΕΣΙΜΕΣ ΑΝΑΛΥΣΕΙΣ Nutricote  
Nutricote Total 15-09-10 +2MgO+Ιχν.  
Nutricote Total 13-13-13 +2MgO+Ιχν.  
Nutricote Micro 12-12-12 +2MgO+Ιχν.

ΛΙΠΑΣΜΑΤΑ ΕΛΕΓΧΟΜΕΝΗΣ ΑΠΟΔΕΣΜΕΥΣΗΣ

Everris



ΕΙΔΟΣ	ΤΥΠΟΣ	ΔΙΑΡΚΕΙΑ	ΣΥΣΚΕΥΑΣΙΑ
Osmocote Start	12-11-17+2MgO+Ιχν	6 weeks	25 kg
Osmocote Bloom	12-07-18+1,5 MgO+Ιχν	2-3 M	
Osmocote Pro	17-11-10+2MgO+Ιχν.	3-4 M	
		5-6 M	
	16-11-10+2MgO+Ιχν.	8-9 M	
	11-10-19+2MgO+Ιχν.	12-14 M	
Osmocote Topdress NT	22-5-6-2MgO+Ιχν.	5-6 M 8-9 M	
		4-5 M	

Διάρκεια Αποδέσμευσης στους 21°C

## ΛΙΠΑΣΜΑΤΑ ΓΙΑ ΧΛΟΟΤΑΠΗΤΕΣ



Ekote



Sportsmaster



Greenmaster



Step HI-Mag

ΕΙΔΟΣ	ΤΥΠΟΣ	ΣΥΣΚΕΥΑΣΙΑ
Ekote	26-05-11+3MgO Sport & Green 2-3 months	25 kg
Sportsmaster	04-12-12 Autumn 6 weeks	
	12-06-09+3MgO Fairway 6 weeks	
Greenmaster	06-05-10+6Fe Autumn 6 weeks	
	14-00-10+3MgO Zero Phosphate 6 weeks	
Step HI-Mag	Mg, S, Fe, Mn, Zn, Cu 6 weeks	

## ΔΟΣΟΜΕΤΡΙΚΕΣ ΑΝΤΛΙΕΣ

## Υδρολίπανση και χημικές εφαρμογές

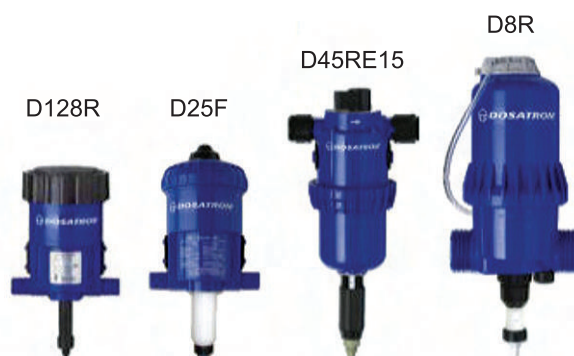


## Αρχή λειτουργίας

Εγκατεστημένη στο δίκτυο νερού, η Dosatron χρησιμοποιεί την ροή του νερού ως κινητήρια δύναμη. Ενεργοποιείται με αυτόν τον τρόπο, αναρροφά το συμπυκνωμένο προϊόν, καθορίζει τη δόση με την επιθυμητή αναλογία και στη συνέχεια το αναμειγνύει με το νερό.

Το παρασκευασμένο διάλυμα στέλνεται απ' ευθείας στο δίκτυο.

Η δόση του εγχέομένου προϊόντος είναι πάντοτε ανάλογη του όγκου νερού που διαπερνάει τη Dosatron, ανεξάρτητα από τις μεταβολές παροχής ή πίεσης του δικτύου.



## ΓΛΑΣΤΡΕΣ ΚΑΛΛΙΕΡΓΕΙΑΣ



ΤΥΠΟΣ	ΥΨΟΣ	ΟΓΚΟΣ	ΣΥΣΚΕΥΑΣΙΑ
cm	mm	ml	Παλέτα
8,5 (vol 9)	72	240	34.320
9	72	300	29.640
10,5 H	90	525	15.950
12 H 8' (vol 13)	100	750	15.136
13 PC - 1 lt	110	1.000	9.360
14 PC - 1,3 lt	125	1.300	8.510
15 PC - 1,5 lt	130	1.500	6.100
17 - 2 lt	127	2.000	4.920
17 - 2,6 lt	155	2.600	4.756
19 - 3 lt	155	3.000	2.940
19 - 3,2 lt	170	3.250	2.790
19 - 3,5 lt	185	3.500	2.880
19 (Κρεμαστή)	129	2.400	2.760
19 - 3 lt Zed	150	3.000	2.970
21 - 4 lt Zed	166	4.000	2.000
23 - 5 lt Zed	179	5.000	1.776

## ΑΝΑΡΤΗΣΕΙΣ (ΚΡΕΜΑΣΤΑΡΙΑ) ΓΛΑΣΤΡΩΝ



ΕΙΔΟΣ	ΤΕΜ / ΚΙΒ.
CON 32	700
CON 36	500
CON 38	400
CON 40	300
CON 44	250
CON 50	500

## ΠΑΛΕΤΕΣ ΜΕΤΑΦΟΡΑΣ



ΕΙΔΟΣ - ΔΙΑΣΤ.	ΔΙΑΣΤΑΣΕΙΣ	ΘΕΣΕΙΣ	ΓΛΑΣΤΡΑ	ΦΥΤΑ / ΠΑΤ.
LG Cup Universal	40 x 28	6-8-12	13 cm	36-48-72
Norm Pack 421	56 x 25	21	8 cm	105
Norm Pack 418	56 x 25	18	9 cm	90
Norm Pack 419 Shuttle Tray	56 x 25	18	9 cm	90
Norm Pack 490	56 x 25	10	12 cm	45
Norm Pack 496	56 x 25	6	14, 15 cm	30
Danish size	53 x 30	15	10,5 cm	60
Shuttle Tray	54 x 31	15	10,5 cm	60
A-Tray	56 x 31	12	12 cm	32
A-Tray	56 x 31	10	13 cm	32
A-Tray	56 x 31	8	14 cm	32
Norm Pack 244	40 x 28	12	9x9x8 / 10	72

## ΚΥΠΕΛΛΑ



ΔΙΑΣΤΑΣΕΙΣ	ΟΓΚΟΣ ml
7 x 7 x 6 (20-δα σπαστά)	220
7 x 7 x 8 (20- δα σπαστά)	262
Παλέτα Μεταφοράς 20 θέσεων 7 x 7 x 6/8	
8 x 8 x 7 F	306
8 x 8 x 8 F	326
9 x 9 x 8 NL	441
9 x 9 x 10 NL	550
10 x 10 x 11 NL	760
11 x 11 x 12 NL	950

## ΚΑΡΤΕΛΕΣ ΣΠΙΟΡΑΣ



ΕΙΔΟΣ - ΘΕΣΕΙΣ	ΔΙΑΣΤΑΣΕΙΣ cm	ΟΓΚΟΣ ml
40	50,70 x 30,00	127
51	50,80 x 30,00	88
51 Γείσο	52,50 x 30,00	82
73	52,50 x 30,00	62
73 Γείσο	52,50 x 30,00	58
96 / 4	50,00 x 28,50	25
96 / 6	50,00 x 28,50	38
104	50,00 x 28,50	21
128 / 5 Stabilo	54,50 x 24,80	27
144 Forestry	52,50 x 30,00	30
45 - Jiffy 6x6	55,40 x 37,00	144
32 - Jiffy 7x9	56,40 x 31,70	300
28 Καλλιέργειας	56,00 x 31,00	290
273 Jumbo	51,50 x 31,00	9
60 MTS	53,50 x 31,50	52



## ΣΤΑΛΑΚΤΕΣ ΛΟΓΧΕΣ SPRAY STAKE

**Εφαρμογές:**

Θερμοκήπια, φυτώρια, γλαστρικά φυτά



**Τεχνικά χαρακτηριστικά:**

- Μέγιστη πίεση λειτουργίας: 2,0 bar
- 3 διαφορετικά μοντέλα ανάλογα με τις απαιτήσεις του παραγωγού
- To be "inserted" into a 3\*5 micro-tube
- Μέγιστη πίεση λειτουργίας 2,0 bar
- Τρεις διαφορετικές παροχές:  
12 lt/h - κίτρινο  
17 lt/h - πράσινο  
22 lt/h - μαύρο

**Χρήση spray stake ανάλογα με την γλάστρα:**

- 12-20 lt γλάστρα-κίτρινο spray stake
- 20-40 lt γλάστρα-πράσινο spray stake
- 40-120 lt γλάστρα-μαύρο spray stake

## ΣΤΑΛΑΚΤΗΣ ARROW

**Εφαρμογές:**

Θερμοκήπια, φυτώρια, γλαστρικά φυτά



arrow γωνιακός κοντός

arrow γωνιακός



arrow πλαϊνή τάπα

arrow χωρίς μαιάνδρο

**Τεχνικά χαρακτηριστικά:**

- Μέγιστη πίεση λειτουργίας 1,2 bar
- Ονομαστική παροχή 2,3 lt/h

## CARPINET - ΣΩΛΗΝΑΚΙ ΜΑΚΑΡΟΝΙ ΜΕ ΕΝΣΩΜΑΤΩΜΕΝΟ ΣΤΑΛΑΚΤΗ

**Εφαρμογές:**

Θερμοκήπια, φυτώρια, γλαστρικά φυτά



**Προδιαγραφές:**

- Μέγιστη πίεση λειτουργίας 2,0 bar
- Ονομαστική παροχή 1,95 lt/h στα 1,0 bar
- Χρησιμοποιείται σε σωλήνες με πάχος τοιχώματος τουλάχιστον 1 mm

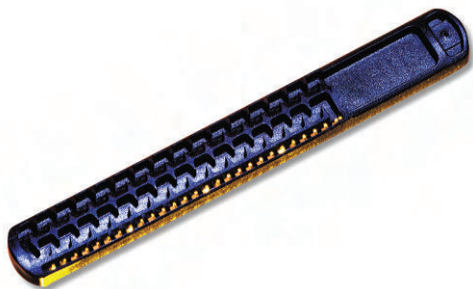
## ΣΤΑΛΑΚΤΗΦΟΡΟΙ ΑΓΩΓΟΙ

ΣΤΑΛΑΚΤΗΦΟΡΟΣ ΣΩΛΗΝΑΣ ΜΕΓΑΛΟΥ ΠΑΧΟΥΣ ΤΟΙΧΩΜΑΤΟΣ

**Εφαρμογές**

**TIRAN**

**Άρδευση γραμμικών καλλιεργειών**



**Τεχνικά χαρακτηριστικά:**

- Μέγιστη πίεση λειτουργίας αναλόγως του πάχους τοιχώματος
- TurboNet™ λαβύρινθος με μεγάλη διαδρομή νερού
- 5 διαφορετικές παροχές
- Σταλάκτης συγκολλημένος μέσα σε σταλακτηφόρο σωλήνα μεγάλου πάχους τοιχώματος (0,9, 1,0 και 1,2 mm)
- Πιστοποίηση σύμφωνα με τα στάνταρτ του ISO 9261 από το Israel Standards Institute (SII)

**Χαρακτηριστικά και πλεονεκτήματα**

- Μεγάλου πλάτους δίοδοι ενισχύουν την αντίσταση του σταλάκτη στο φράξιμο.
- Μεγάλη επιφάνεια φιλτραρίσματος διασφαλίζει την ιδανική λειτουργία ακόμα και σε συνθήκες χαμηλής ποιότητας νερού.
- Μεγάλου πλάτους επιφάνεια φιλτραρίσματος με ενισχυμένη αντίσταση στο φράξιμο.

## ΜΠΕΚ ΥΔΡΟΝΕΦΩΣΗΣ

**COOLNET**

**Εφαρμογές**

**Για δροσισμό, αύξηση της υγρασίας, εφαρμογές σε ριζωτήριο και χημικές εφαρμογές**



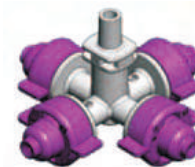
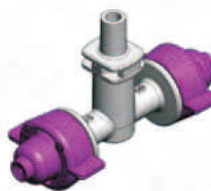
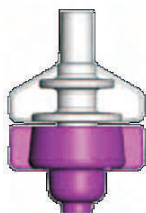
anti drain valve



coolpro set

**Χαρακτηριστικά**

- Διάμετρος σταγονιδίων 60 μm στα 4 bar
- Ανθεκτικότητα υλικών σε οξύ AA
- Ακροφύσιο σε σταυρό, ταψ ή μονό
- Εύκολο στον καθαρισμό



## ΚΑΝΑΛΙΑ ΥΔΡΟΠΟΝΙΑΣ



ΔΙΑΣΤΑΣΕΙΣ	ΠΑΧΟΣ (micro)
6,5 x 25 x 6,5	500
6,5 x 50 x 6,5	500
6,5 x 60 x 6,5	500
17 x 20 x 17	700
17 x 40 x 17	700
17 x 50 x 17	700
Κλιπς για κανάλι 6,5	
Κλιπς για κανάλι 17	

## ΑΥΤΟΡΥΘΜΙΖΟΜΕΝΟΙ ΣΤΑΛΑΚΤΗΦΟΡΟΙ ΑΓΩΓΟΙ

### ΣΤΑΛΑΚΤΗΦΟΡΟΙ ΣΩΛΗΝΕΣ ΜΕ ΕΝΣΩΜΑΤΩΜΕΝΟΥΣ ΑΥΤΟΡΥΘΜΙΖΟΜΕΝΟΥΣ ΣΤΑΛΑΚΤΕΣ

#### DripNet PC

##### Εφαρμογές:

Γραμμικές καλλιέργειες, δενδρώδεις καλλιέργειες



##### Τεχνικά χαρακτηριστικά:

- Πίεση λειτουργίας 0,4 έως 2,5/3,0 bar (αναλόγως της παροχής και του πάχους τοιχώματος του αγωγού)
- TurboNet™ λαβύρινθος με μεγάλη διαδρομή νερού
- 6 διαφορετικές παροχές
- Σταλάκτης συγκολλημένος μέσα σε σταλακτηφόρο σωλήνα πάχους τοιχώματος 1,0 mm
- Διάφραγμα σιλικόνης Injected
- Πιστοποίηση σύμφωνα με τα στάνταρτ του ISO 9261 από το Israel Standards Institute (SII)



##### Χαρακτηριστικά και πλεονεκτήματα

- Το σύστημα PC, σύστημα διαφοράς πίεσης (πατέντα), διατηρεί σταθερή την παροχή σε διαφορετικές πιέσεις λειτουργίας εισόδου (μεταξύ 0,4 και 2,5/3,0 bar), διασφαλίζοντας ακρίβεια στην διανομή του νερού και των λιπασμάτων.
- Ο λαβύρινθος TurboNet™ εξασφαλίζει μεγάλες διαδρομές νερού. Οι μεγάλες, βαθιές και μεγάλου πλάτους δίοδοι ενισχύουν την αντίσταση του σταλάκτη στο φράξιμο.
- Μεγάλη επιφάνεια φιλτραρίσματος για την διασφάλιση της ιδανικής λειτουργίας ακόμα και σε συνθήκες χαμηλής ποιότητας νερού.
- Αυτοκαθαριζόμενο σύστημα και μεγάλο πλάτους επιφάνεια φιλτραρίσματος που βελτιώνει την αντίστασή του στο φράξιμο.

#### Uniram

##### Εφαρμογές:

Επιφανειακή και υπόγεια άρδευση γραμμικών καλλιεργειών, δενδρώδεις καλλιέργειες



##### Τεχνικά χαρακτηριστικά:

- Πίεση λειτουργίας 0,5 έως 4,0 bar
- Διπλός TurboNet™ λαβύρινθος με μεγάλη διαδρομή νερού
- 4 διαφορετικές παροχές
- Σταλάκτης συγκολλημένος μέσα σε σταλακτηφόρο σωλήνα μεγάλου πάχους τοιχώματος (1,0 και 1,2 mm).
- Διάφραγμα σιλικόνης Injected
- Πιστοποίηση σύμφωνα με τα στάνταρτ του ISO 9261 από το Israel Standards Institute (SII).



##### Χαρακτηριστικά και πλεονεκτήματα

- Το σύστημα PC παρέχει ομοιόμορφη παροχή σε διαφορετικές πιέσεις εισόδου (μέσα στα προτεινόμενα όρια πίεσης), διασφαλίζοντας ακρίβεια στην διανομή του νερού και των λιπασμάτων.
- Ο λαβύρινθος TurboNet™ εξασφαλίζει μεγάλες διαδρομές νερού. Οι μεγάλες, βαθιές και μεγάλο πλάτους δίοδοι ενισχύουν την αντίσταση του σταλάκτη στο φράξιμο.
- Μεγάλη επιφάνεια φιλτραρίσματος για την διασφάλιση της ιδανικής λειτουργίας ακόμα και σε συνθήκες χαμηλής ποιότητας νερού.
- Αυτοκαθαριζόμενο σύστημα με μεγάλο πλάτους επιφάνεια φιλτραρίσματος που βελτιώνει την αντίστασή του στο φράξιμο και καθιστά τον UniRam περισσότερο ανθεκτικό κατά την χρήση χαμηλής ποιότητας νερού.
- Φυσική προστασία κατά της εισόδου της ρίζας στο σώμα του σταλάκτη που αυξάνει την αντίσταση στο φράξιμο.

## ΑΥΤΟΡΥΘΜΙΖΟΜΕΝΟΙ ΣΤΑΛΑΚΤΕΣ

## ΣΤΑΛΑΚΤΕΣ PC CNL

## Χαρακτηριστικά:

- Σύστημα PC (Pressure Compensated) για ομοιόμορφη παροχή των σταλάκτων σε όλο το δίκτυο.
- Αυτοκαθαριζόμενο σύστημα το οποίο μειώνει την πιθανότητα έμφραξης των σταλάκτων.
- Σύστημα CNL (Anti Drain) το οποίο εμποδίζει την στράγγιση του νερού μέσα από τους σωλήνες αποτρέποντας την ανάγκη ξαναγεμίματος στην επόμενη άρδευση εξασφαλίζοντας στιγμιαία παροχή με αυτορυθμιζόμενη πίεση σε κάθε άρδευση.



ΠΑΡΟΧΗ (Lt/h)	ΕΥΡΟΣ ΠΙΕΣΗΣ ΛΕΙΤΟΥΡΓΙΑΣ (bar)	ΕΞΟΔΟΣ
PC LOW CNL		
2	1 - 4	Nipple
4	1 - 4	Nipple
8,5	1 - 4	Nipple
PC HIGH CNL		
3	1,4 - 4	Nipple
6	1,4 - 4	Nipple
12	1,4 - 4	Nipple

## ΣΤΑΛΑΚΤΕΣ PC Junior - CNL

## Χαρακτηριστικά:

- Σύστημα PC (Pressure Compensated) για ομοιόμορφη παροχή των σταλάκτων σε όλο το δίκτυο.
- Αυτοκαθαριζόμενο σύστημα το οποίο μειώνει την πιθανότητα έμφραξης των σταλάκτων.
- Σύστημα CNL (Anti Drain) το οποίο εμποδίζει την στράγγιση του νερού μέσα από τους σωλήνες αποτρέποντας την ανάγκη ξαναγεμίματος στην επόμενη άρδευση εξασφαλίζοντας στιγμιαία παροχή με αυτορυθμιζόμενη πίεση σε κάθε άρδευση.



ΠΑΡΟΧΗ (Lt/h)	ΕΥΡΟΣ ΠΙΕΣΗΣ ΛΕΙΤΟΥΡΓΙΑΣ (bar)	ΕΞΟΔΟΣ
PCJ LOW CNL		
1,2	0,7 - 4	Barb / Nipple
2	0,7 - 4	Barb / Nipple
3	0,7 - 4	Barb / Nipple
4	0,7 - 4	Barb / Nipple
PCJ HIGH CNL		
1,2	1,5 - 4	Barb / Nipple
2	1,5 - 4	Barb / Nipple
3	1,5 - 4	Barb / Nipple
4	1,5 - 4	Barb / Nipple

## ΜΠΕΚ ΑΡΔΕΥΣΗΣ ΘΕΡΜΟΚΗΠΙΟΥ

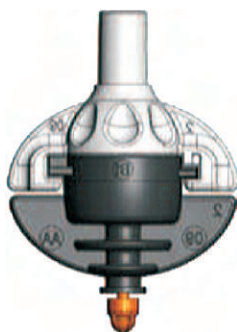
### Spinnet

#### Εφαρμογές:

Για θερμοκήπια, διχτυοκήπια και φυτώρια

#### Χαρακτηριστικά:

- Επίπεδη διαβροχή
- Άρδευση σε λωρίδες
- 5 διαφορετικές παροχές: 70, 90, 120, 160, 200 l/h
- Εξαιρετική ομοιομορφία διαβροχής
- Η ανθεκτικότητα των υλικών στα οξέα είναι ΑΑ, επιτρέποντας την εφαρμογή φαρμάκων με το πότισμα.



## VibroNet™

#### Εφαρμογές:

Πάγκοι σπορίων

#### Τεχνικά χαρακτηριστικά:

- Ονομαστική παροχή: 25, 40, 50 l/h.
- Συνιστώμενη πίεση λειτουργίας: 3.0 bar.
- Η λειτουργία του Vibronet βασίζεται στην δόνηση που προκαλεί η δέσμη νερού στην βελόνα η οποία διασπά την δέσμη νερού σε μικρές σταγόνες που κατανέμονται ομοιόμορφα.
- Η δόνηση που προκαλείται, εξασφαλίζει και τον αυτοκαθαρισμό του ακροφυσίου.
- Τα υλικά κατασκευής επιτρέπουν την χρήση χημικών ουσιών μαζί με την άρδευση.

## ΜΠΑΜΠΟΥ ΣΧΙΣΤΑ



ΥΨΟΣ	ΠΑΧΟΣ	ΧΡΩΜΑ	ΤΕΜ. / ΔΕΜΑ
cm	mm		
30	4	Φυσικό	6.000
30	4	Πράσινο	6.000
40	4	Φυσικό	5.000
40	4	Πράσινο	5.000
50	5	Φυσικό	2.500
50	5	Πράσινο	2.500
60	5.5	Φυσικό	2.000
60	5.5	Πράσινο	2.000
60	6	Φυσικό	1.500
60	6	Πράσινο	1.500
70	6	Φυσικό	1.500
70	6	Πράσινο	1.500
80	6.5	Φυσικό	1.000
80	6.5	Πράσινο	1.000

## ΜΠΑΜΠΟΥ ΟΛΟΚΛΗΡΑ

ΥΨΟΣ	ΔΙΑΜΕΤΡΟΣ	ΤΕΜ. / ΔΕΜΑ
cm	mm	
90	8-10	500
90	10-12	250
105	8-10	500
105	10-12	250
105	12-14	250
122	10-12	250
122	12-14	250
153	10-12	250
153	12-14	250
183	12-14	250
183	14-16	200
213	16-18	100
213	18-20	100
244	20-22	50
244	22-24	50
305	20-22	50
305	22-24	50

ΠΕΡΙΓΡΑΦΗ	ΔΙΑΣΤΑΣΕΙΣ	ΤΕΜ. / ΔΕΜΑ
Σπαλιέρα Βαμποο	65 cm 3 κάθετα - 4 οριζόντια	120
	70 cm 2 κάθετα - 4 οριζόντια	400
	70 cm 3 κάθετα - 4 οριζόντια	300

## JIFFY

### Jiffy 7



Ø ΞΗΡΟΥ	ΔΙΑΣΤΑΣΕΙΣ ΜΕΤΑ ΤΗΝ ΑΠΟΣΥΜΠΙΕΣΗ
	Ø x ύψος mm
22 mm	24 x 45
25 mm Canadian	27 x 33
30 mm	33 x 33
38 mm	41 x 42
42 mm	44 x 42
36 mm Forestry	38 x 75

### Jiffy 7-C

Ø ΞΗΡΟΥ	ΔΙΑΣΤΑΣΕΙΣ ΜΕΤΑ ΤΗΝ ΑΠΟΣΥΜΠΙΕΣΗ
	Ø x ύψος mm
25 mm	30 x 38
30 mm	35 x 38
42 mm	45 x 42
42 mm	50 x 60



## Jiffy PREFORMA



ΘΕΣΕΙΣ TRAY	ΔΙΑΣΤΑΣΕΙΣ PLUG	ΔΙΑΣΤΑΣΕΙΣ TRAY
	Ø x ύψος mm, Όγκος	cm
Box Plug	20 x 40	
66 M2230	40 x 40 39 cc	50 x 28
84 M1406	31 x 45 26 cc	49 x 29
104 M2260	30 x 36 21 cc	50 x 28
144 M2375	29 x 40 21 cc	52,5 x 30,5

## ΦΥΤΕΥΤΙΚΕΣ ΜΗΧΑΝΕΣ JAVO

**Φυτευτικές μηχανές, Αυτοματισμοί δίσκων, Μηχανές επεξεργασίας χώματος, Ιμάντες μεταφοράς, Ειδικές μηχανές**

Οι μηχανές Javo είναι διαθέσιμες σε πολλές διαφορετικές εκδόχές. Κάθε μια έχει σχεδιαστεί προσεκτικά ώστε να χειρίζεται την φύτευση ή/και την μεταφύτευση κάθε φυτού: γλαστρικά φυτά, βολβούς, φυτώρια, δενδρύλλια κ.α



Διανομέας Osmocote

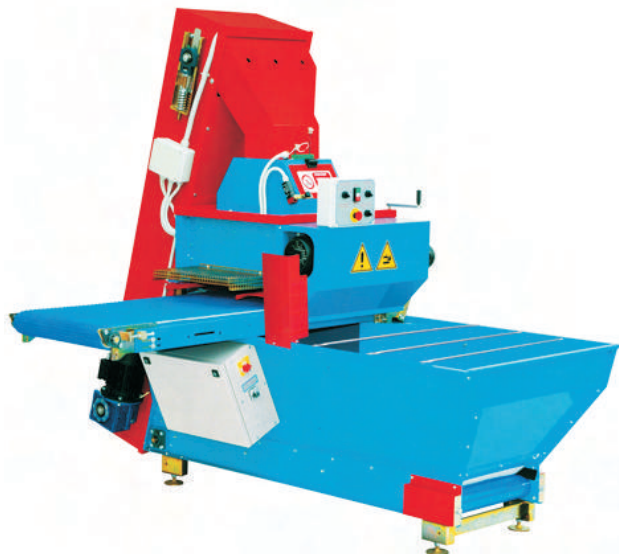


Javo midi plus

ΓΕΜΙΣΤΙΚΗ ΜΗΧΑΝΗ ΔΙΣΚΩΝ  
URBINATTI RC

**Μια μηχανή για όλα τα είδη δίσκων**

Η γεμιστική μηχανή RC έχει δημιουργηθεί για να εξυπηρετεί κάθε είδος δίσκων, πολυστερίνης, πλαστικούς και χωνευτούς δίσκους γλάστρα (shuttle trays). Η μηχανή είναι εύκολη στην χρήση εφοδιασμένη με καινοτόμα συστήματα προκειμένου να έχετε ρυθμιζόμενη πυκνότητα τύρφης στον δίσκο. Η γεμιστική μπορεί να χρησιμοποιηθεί μεμονωμένα ή σε συνδυασμό με άλλες μηχανές.

**Τεχνικές πληροφορίες**

Παροχή τύρφης με αναβάτοιο διπλή αλυσίδα  
Ιμάντας προώθησης δίσκων μήκους 1,7 m  
Ρότορας με 4 φτερωτές για συμπίεση  
Σπινάλ μηχανισμός για απομάκρυνση του χώματος  
Βούρτσα καθαρισμού δίσκου  
Ηλεκτρικό πάνελ για έναρξη/ παύση λειτουργίας, μανιτάρι κινδύνου

**Απόδοση δίσκοι / ώρα**  
Εώς 800

**Διαστάσεις δίσκων**

RC - mm 600 x 400 x h180  
RCE - mm 750 x 500 x h180

**Χωρητικότητα δεξαμενής**

800 lt με ιμάντα στην βάση

**Βάρος**

kg 585

**Απαιτούμενη ισχύς**

3KW 3PH 400V 50/60 Hz

## ΣΠΑΡΤΙΚΗ ΜΗΧΑΝΗ SF

**Ιδανική για Χαμηλή - Μέση Παραγωγικότητα**

Ημιαυτόματη πνευματική σπαρτική κατάλληλη για όλους τους τύπους δίσκων και σπόρων ή κουφετοποιημένων σπόρων (pellets), με αυτόματο μηχανισμό φύτευσης.

Για την λειτουργία της απαιτείται ένας αεροσυμπιεστής και δεν είναι απαραίτητες ηλεκτρικές συνδέσεις.

**Τεχνικές πληροφορίες**

Αυτόματη προώθηση δίσκου.  
Αναρρόφηση με σύστημα Βεντούρι και όργανο μέτρησης υποπίεσης.  
Σύστημα αναρρόφησης των πλεοναζόντων σπόρων.  
Δόνηση στον δίσκο σπόρων με σύστημα αέρα.

**Σετ ακροφυσίων**

0.20 - 0.25 - 0.30 - 0.35 - 0.40 - 0.50  
0.60 - 0.70

**Παραγωγή**

SF & SF/L - έως 1700 σειρές / ώρα

**Μέγιστες διαστάσεις δίσκων**

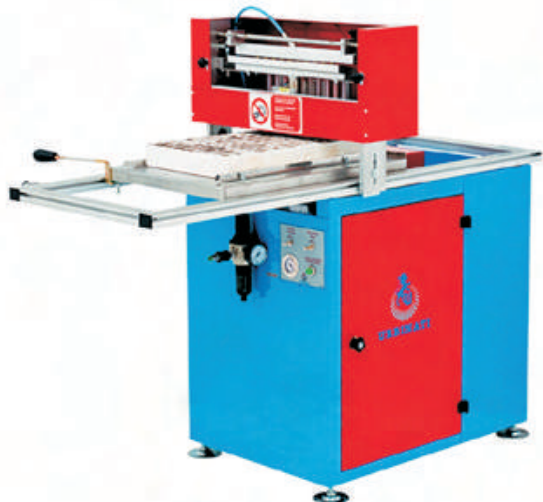
SF mm 600x400  
SF/L mm 750x500

**Βάρος**

68 kg

**Παροχή αέρα**

max.120 l/min





## ΧΡΩΜΑΤΑ ΣΚΙΑΣΗΣ Eclipse



Το Eclipse προστατεύει την καλλιέργεια σας από έντονη ηλιακή ακτινοβολία και μετατρέπεται σε διαφανές υλικό τις βροχερές ημέρες για μεγαλύτερη φωτεινότητα στο θερμοκήπιο.

Χάρη στην ικανότητα σκίασης το Eclipse μειώνει την θερμοκρασία μέσα στο θερμοκήπιο και ρυθμίζει την ένταση του φωτός και τις συνθήκες υγρασίας για καλύτερο κλίμα για την ανάπτυξη των καλλιεργειών. Μειώνοντας την ανάγκη για αερισμό το CO<sub>2</sub> παραμένει μέσα στο θερμοκήπιο και έτσι αυξάνεται η φωτοσύνθεση.

Πάνω από 99% βιοδιασπόμενες, οι χρωστικές της Sudlac μπορούν να χρησιμοποιηθούν και για βιολογικές καλλιέργειες.

Το Eclipse είναι άοσμο και μπορεί να εφαρμοστεί με ασφάλεια από τους εργαζομένους.

## ΥΠΟΣΤΡΩΜΑΤΑ Forteco Basic

### Χαρακτηριστικά

- 100% οργανικό
- Μεγάλη ομοιομορφία
- Ικανότητα συγκράτησης σημαντικού ποσοστού υγρασίας
- Μεγάλο πορώδες (βλ. πίνακα)
- Αυξημένη φυτρωτική ικανότητα
- Δυνατότητα διαχείρισης του υλικού σε ξηρή μορφή σταθερή δομή

### ΤΕΧΝΙΚΑ ΣΤΟΙΧΕΙΑ

pH	5.5 - 6.0
Ec (mS/cm) (1:1,5)	0.75
Ξηρά ουσία (%)	85
Οργανική ουσία / Ξηρά ουσία	(%) 95
Υδατοϊκανότητα	8 lt/kg στεγνού υλικού
Εύκολα διαθέσιμο νερό	3 lt/kg στεγνού υλικού
Νερό που συγκρατείται στο υπόστρωμα	5 lt/kg στεγνού υλικού

### ΕΞΩΤΕΡΙΚΑ ΧΑΡΑΚΤΗΡΙΣΤΙΚΑ

ΜΗΚΟΣ cm	ΠΛΑΤΟΣ cm	ΥΨΟΣ cm
100	20	10
100	20	15



75lt



200lt

## Shamrock - BORD NA MONA

100% Ιρλανδική τύρφη, με κοκομετρία 0-3 mm. Ιδανική για σπορεία, με υψηλό ποσοστό αερισμού, ιδανικό για θερμές χώρες όπως η Ελλάδα που απαιτούνται συχνά ποτισματα.

### ΠΕΡΙΓΡΑΦΗ

ΤΥΠΟΣ	ΣΥΣΚΕΥΑΣΙΑ	ΣΑΚΙΑ / ΠΑΛΕΤΑ
Seedling Substrate Plus	75 lt	42
	200 lt	20

## ΚΟΚΟΦΟΙΝΙΚΑΣ

### ΠΕΡΙΓΡΑΦΗ

ΕΙΔΟΣ	ΤΥΠΟΣ	ΔΙΑΣΤΑΣΕΙΣ
Κοκοφοίνικας	Fine & Standard	30x30x15 +/- 4,5 Kg



## ΔΕΞΑΜΕΝΕΣ Buwatec



Οι δεξαμενές Buwatec είναι Ολλανδικής κατασκευής και προελεύσεως.

Ο προσεχτικός σχεδιασμός τους και η χρήση υλικών υψηλής ποιότητας αποδίδουν στις δεξαμενές Buwatec εξαιρετική ακαμψία και υψηλή μηχανική αντοχή, ιδιότητες για τις οποίες επιλέχθηκαν σε εγκαταστάσεις φραγμάτων στην Ολλανδία.

**Τα τεχνικά χαρακτηριστικά των δεξαμενών είναι:**

- Μεγαλύτερη διάρκεια ζωής (Διπλό προστατευτικό κάλυμμα που επιτυγχάνεται με πλαστικοποίηση και των δύο πλευρών των πάνελ. Διάρκεια ζωής 20-25 χρ.)
- Μεγάλη αντοχή σε δυσμενείς καιρικές συνθήκες (Το ίδιο το βάρος του νερού εξασφαλίζει την σταθερότητα της κατασκευής αλλά και καινοτομίες στον σχεδιασμό της οροφής επιτρέπουν την εγκατάσταση των δεξαμενών ακόμη και σε νησιά του Αιγαίου με ιδιαίτερα δυνατούς ανέμους.)
- Μεγάλη γκάμα διαστάσεων (Παραδοτέα σε πολλές διαμέτρους, ύψη και πάχη πάνελ.)
- Γρήγορη εγκατάσταση (Με βίδες μεγαλύτερης διαμέτρου M12, έχουμε λιγότερες βίδες ανά πάνελ.)
- Υψηλή αντίσταση στη διάβρωση με επεξεργασία Zincrolyte. (Όλες οι βίδες, τα παξιμάδια και οι ροδέλες έχουν επεξεργαστεί με υψηλής ποιότητας κράμα ψευδαργύρου (Zincrolyte) για υψηλότερη αντίσταση στη διάβρωση.)
- Καλύτερη συσκευασία (Τα πάνελ συσκευάζονται και σφραγίζονται στις άκρες για να μην μπαίνει νερό ανάμεσα σ' αυτά.)

**Οι δεξαμενές Buwatec έχουν ένα ευρύ πεδίο εφαρμογών:**

- Αποθήκευση πόσιμου ή βρόχινου νερού
- Αποθήκευση νερού στράγγισης από καλλιέργεια υδροπονίας
- Αποθήκευση κοπριάς
- Αποθήκευση βιομηχανικών υγρών
- Παραγωγή γόνων σε ιχθυοτροφεία

**Οι μεταλλικές δεξαμενές μπορούν να καλυφθούν με:**

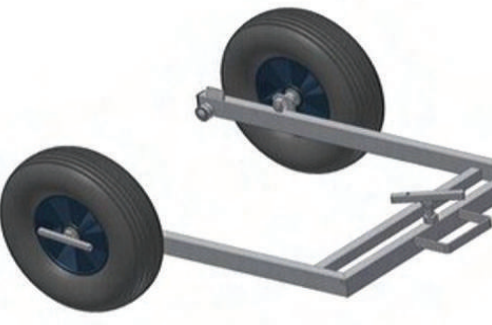
- Πλωτό κάλυμμα προπυλενίου
- Κάλυμμα προπυλενίου και στήριξη του στη δεξαμενή με ελαστικό σχοινί
- Κάλυμμα προπυλενίου με χρήση κλώνας στο κέντρο της δεξαμενής
- Στην περίπτωση αυτή τοποθετείται δακτυλίδι ενίσχυσης στο χείλος της δεξαμενής για ενίσχυση της ακαμψίας της δεξαμενής
- Μεταλλική οροφή
- Κάλυμμα με πίεση αέρα



## ΔΙΣΚΟΣ ΜΠΛΟΚΑΡΙΣΜΑΤΟΣ ΚΑΡΟΤΣΙΟΥ



## ΚΑΡΟΤΣΙ ΑΝΘΟΚΟΜΙΑΣ ΠΑΤΑΡΙ ΚΑΡΟΤΣΙΟΥ



## ΜΕΤΑΛΛΙΚΗ ΣΥΣΚΕΥΗ ΜΕΤΑΦΟΡΑΣ ΚΑΡΟΤΣΙΟΥ



## ΔΙΧΤΥ ΑΝΑΡΡΙΧΗΣΗΣ ΦΥΤΩΝ

ΕΙΔΟΣ	Ø	ΤΕΜ. / ΠΑΛ.
Δίχτυ για γλάστρα	17	3.300
Δίχτυ για γλάστρα	19	2.700



## ΥΦΑΣΜΑ ΕΛΑΦΟΚΑΛΥΨΗΣ

ΕΙΔΟΣ	ΠΡΟΔΙΑΓΡΑΦΕΣ	ΧΡΩΜΑ	ΔΙΑΣΤΑΣΕΙΣ
Εδαφικάλυψης	PP 100 gr/m <sup>2</sup>	Μαύρο Λευκό	1 / 2 / 3 / 4 / 5m x 100m



## ΥΦΑΣΜΑ ΦΥΤΟΚΑΛΥΨΗΣ

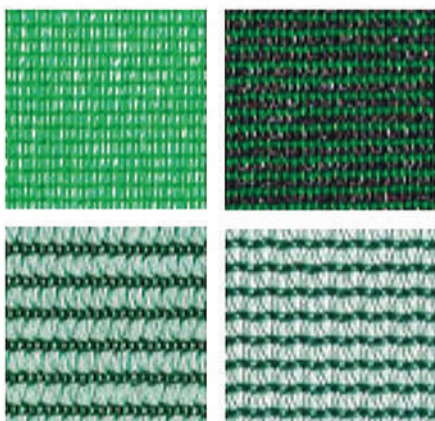
ΕΙΔΟΣ	ΠΡΟΔΙΑΓΡΑΦΕΣ	ΧΡΩΜΑ	ΔΙΑΣΤΑΣΕΙΣ
Φυτοκάλυψης	PP Nonwoven 17 gr/m <sup>2</sup>	Λευκό	2,2 / 3,2 / 4 / 6,3 m x 250 m
Φυτοκάλυψης	PP Nonwoven 18 gr/m <sup>2</sup>	Λευκό	2/3/4/6 m x 300 m
Φυτοκάλυψης Σωληνωτό	PP Nonwoven 17 gr/m <sup>2</sup>	Λευκό	Ø 1m x 100 m



## ΕΛΑΙΟΔΙΧΤΟ ΔΟΧΕΙΟ ΓΙΑ ΕΛΙΕΣ

ΕΙΔΟΣ	ΧΡΩΜΑ	ΔΙΑΣΤΑΣΕΙΣ
Ελαιόδιχτο	Πράσινο	5/6 m x 8/10/12 m

Δοχείο PP 6,5 lt για βρώσιμες ελιές



## ΔΙΧΤΥΑ ΣΚΙΑΣΗΣ

ΠΟΣΟΣΤΟ ΣΚΙΑΣΗΣ	ΠΡΟΔΙΑΓΡΑΦΕΣ	ΔΙΑΣΤΑΣΕΙΣ
35%	Tape	2/3/4/6m x 100m
40%	Monofilament	2/3/4/6m x 100m
50%	Monofilament	2/3/4/6m x 100m
60%	Monofilament	2/3/4/6m x 100m
70%	Monofilament	2/3/4/6m x 100m
80%	Tape	2/3/4/6m x 50m



## ΧΗΛΙΚΟΣ ΣΙΔΗΡΟΣ

ΕΙΔΟΣ	ΤΥΠΟΣ	ΣΥΣΚΕΥΑΣΙΑ
ΧΗΛΙΚΟΣ ΣΙΔΗΡΟΣ	Fe - DTPA 6% (Υγρό)	26 kg
	Fe - EDDHA 6% (micro granules)	10 kg

## GRANUKAL / SOLARIS



ΕΙΔΟΣ	ΤΥΠΟΣ	ΣΥΣΚΕΥΑΣΙΑ
Granucal	45% CaO+2%MgO+Iχν.	40 kg

ΕΙΔΟΣ	ΤΥΠΟΣ	ΣΥΣΚΕΥΑΣΙΑ
Solaris Blue	12-12-17+2MgO+8S	25 kg



## STRETCH FILM

ΕΙΔΟΣ	ΣΥΣΚΕΥΑΣΙΑ
Νάυλον περιτυλίγματος	6 ρολά / κιβ



## IRRIGATION MATTING

ΕΙΔΟΣ	ΠΡΟΔΙΑΓΡΑΦΕΣ	ΧΡΩΜΑ	ΔΙΑΣΤΑΣΕΙΣ
Irrigation matting	Floraplus 2	Μαύρο	1,65/2m x 50m
	Floraplus 3	Μαύρο	1,65/2m x 50m
	Vivaplus 2	Μαύρο	1,65/2m x 50m
	Vivaplus 3	Μαύρο	1,65/2m x 50m



## Κηφισιά

### One stop shop για τον επαγγελματία

Σε εγκαταστάσεις 10.000m<sup>2</sup>, θα βρείτε μια από τις μεγαλύτερες ποικιλίες ανθοκομικών προϊόντων που μπορούν να καλύψουν τις ανάγκες: ανθοπωλείων, εμπόρων, κέντρων κήπου, κηποτεχνών & επαγγελματιών παραγωγών.

Στη γκάμα των προϊόντων μας, περιλαμβάνονται φυτά εισαγωγής, δρεπτά άνθη, γλάστρες, φυτά κηποτεχνίας, λιπάσματα, δίχτυα, μπαμπού και υλικά στήριξης, αρδευτικά συστήματα, γλάστρες καλλιέργειας, παλέτες μεταφοράς κ.α.

## SHOWROOM CASH & CARRY

Στον ειδικά διαμορφωμένο χώρο μας, σε ένα υψηλής αισθητικής και άνετο περιβάλλον, σας προσφέρεται η δυνατότητα να δείτε εσείς, αλλά και ο πελάτης σας από κοντά, όλες τις σειρές των προϊόντων μας.

Εκτός από τη μεγάλη ποικιλία που διαθέτουμε, διατηρούμε και πολύ μεγάλο απόθεμα προϊόντων, στα 1.000m<sup>2</sup> αποθηκών για να σας ικανοποιήσουμε με την πρώτη σας επίσκεψη.



## ΠΑΡΑΓΩΓΙΚΕΣ ΕΓΚΑΤΑΣΤΑΣΕΙΣ

**Βασικός άξονας της αναπτυξιακής μας πορείας, είναι η παραγωγή.**

Σε τρεις διαφορετικές τοποθεσίες στην περιοχή του Μαραθώνα Αττικής, συγκεντρώνουμε 75 στ. καλλιεργειών, εκ των οποίων τα 16.500m<sup>2</sup> είναι γυάλινα θερμοκήπια, τα 12.000m<sup>2</sup> αυτοματοποιημένα σκίαστρα και 50.000m<sup>2</sup> εξωτερικές καλλιέργειες και βοηθητικοί χώροι.



Το όνομα Κιτάντζης είναι συνδεδεμένο με την ανθοκομία τέσσερις γενιές.  
Σήμερα συνεχίζουμε να εξελισσομαστε με γνώμονα την εξυπηρέτηση των πελατών μας.  
Πλεονεκτήματα μας:

- Έμπειρο και εξειδικευμένο προσωπικό.
- Συνεργασία με τους κορυφαίους οίκους σε όλον τον κόσμο & ευρύτατο δίκτυο πελατών και προμηθευτών στην Ελλάδα.
- Σύγχρονες υλικοτεχνικές υποδομές: 10.000μ<sup>2</sup> εμπορικές εγκαταστάσεις στην Κηφισιά με θερμοκήπια, ψυγεία και showroom, 20.000μ<sup>2</sup> Θερμοκήπια και 75.000μ<sup>2</sup> εξωτερικών καλλιεργειών και σκιασμένων εκτάσεων στον Μαραθώνα, ιδιόκτητος στόλος φορητών για άμεσες παραδόσεις.
- Η μεγαλύτερη γκάμα προϊόντων για ανθοπωλεία, κέντρα κήπου, αρχιτέκτονες τοπίου και ανθοπαραγωγούς.
- Κάθετη δραστηριοποίηση που μας δίνει την δυνατότητα να αντιλαμβανόμαστε τις ανάγκες σας και τις επιθυμίες των πελατών σας.

*Δίνουμε γνώσεις, προσφέρουμε αξία*



*Ξεο γρενρό νάσε εραφερμασία*

ΚΗΦΙΣΙΑ Αγίας Βαρβάρας 26, 145-61 Αθήνα Τηλ.: 210 80 11 914 Φαξ: 210 80 85 971  
 ΜΑΡΑΘΩΝΑΣ Λεωφόρος Κάτω Σουλίου 44, 190-07 Τηλ.: 22940 67353 Φαξ: 22940 66688  
 ΑΝΘΑΓΟΡΑ ΜΕΝΙΔΙΟΥ Αμυγδαλέζα

www.kitantzis.gr info@kitantzis.gr

Κηφισιά  
 lat 38.070664  
 long 23.794996



Μαραθώνας  
 lat 38.143573  
 long 23.979538

